

LABEL

COLLECTEURS ELECTRIQUES TOURNANTS ELECTRICAL SLIP-RINGS

Gamme Standard $\varnothing 100\text{mm}$ à alésage $\varnothing 38,1\text{mm}$ [1,5 pouce]
Standard Range $\varnothing 100\text{mm}$ with bore $\varnothing 38,1\text{mm}$ [1,5 inch]

2 modèles disponibles sur stock :

- 5 bagues 10A/400V
- 12 bagues 2A/250V
- une solution économique par rapport à un produit spécifique
- une grande fiabilité et longévité : >30 millions de rotations avec des contacts en métaux précieux.
- une grande robustesse d'utilisation par une mécanique performante conçue sur la base d'un boîtier métallique équipé de 2 roulements à billes de précision.

2 models available on stock :

- 5 rings 10A/400V
- 12 rings 2A/250V
- an economical solution compared with a specific product
- a high reliability and service life : >30 million rotations using gold technology for the contacts.
- greatly robust due to a high-mechanical performance based on a metallic box equipped with 2 high precision ball bearings.



LABEL SA, le spécialiste des collecteurs électriques tournants techniques, vous propose sa gamme de collecteurs en $\varnothing 100\text{mm}$ à alésage (2 modèles disponibles)

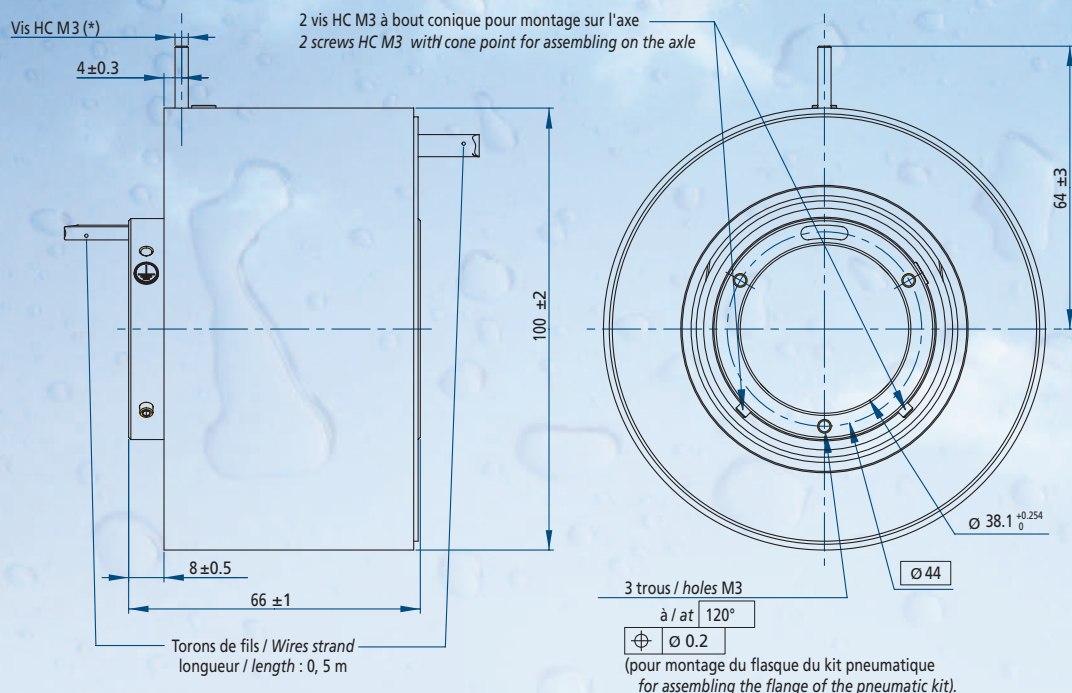
LABEL SA, specialist in technical slip rings, offers a slip rings $\varnothing 100\text{mm}$ with bore (2 available models)

Montage préconisé :

- Fixation du collecteur par centrage à l'intérieur de l'axe et serrage par 2 vis pointeau M3
- Entraînement ou arrêt en rotation du corps $\varnothing 100\text{mm}$ à l'aide d'un système évitant toute contrainte sur la vis HCM3 (*) ex. fourchette

Recommended mounting arrangements :

- Fixation of the slip ring : centering inside the axle and tightening with 2 screws cone point M3
- Rotations drive or stop of the housing $\varnothing 100\text{mm}$ using a system avoiding any constraint on the HCM3 screw (*).



COLLECTEURS ELECTRIQUES TOURNANTS

ELECTRICAL SLIP-RINGS

Gamme Standard Ø100mm à alésage Ø38,1mm [1,5 pouce]

Standard Range Ø100mm with bore Ø38,1mm [1,5 inch]

Référence produit	Product reference	6P0 005 J00	6P0 012 J00
Composition	Composition	5 bagues 10A/400V	12 bagues 2A/250V
Intensité nominal (A)	Nominal intensity (A)	10A	2A
Tension de service (V)	Service voltage (V)	400V	250V
Section des fils (mm ²)	Wire section (mm ²)	1,34 mm ²	0,24 mm ²
Rigidité diélectrique	Dielectric strength	1800 Vac	1500 Vac
Résistance d'isolement sous 500 Vdc	Transition resistance under 500Vdc	> 100MΩ	> 100MΩ
Résistance de ligne (mΩ)	Circuit resistance	< 40mΩ	< 150mΩ
Variation de résistance de ligne (mV/100mA)	Transition of channel resistance	< 1mV/100mA	< 2mV/100mA

CARACTERISTIQUES MECANIKUES

Sorties électriques :

par fils longueur standard 500 mm (longueurs différentes sur demande)

Etanchéité : IP 40

Vitesse de rotation nominale : 0 à 250 tr/mn (plus sur demande).

Durée de vie : > 30 millions de rotations.

Masse : 0,7 Kg

Electrical output

standard wires length 500 mm (differents lengths possible).

Sealing : IP 40

Nominal rotation speed : 0 to 250 rpm (more on demand).

Service life : > 30 million rotations.

Weight : 0,7 kg

MECHANICAL CHARACTERISTICS

ENVIRONNEMENT CLIMATIQUE

Température de fonctionnement : 0°C + 70°C

Humidité relative extérieure (sauf extrémités des torons de fils) : 35 à 75% H.R.

Operating temperature : 0°C + 70°C

Relative humidity (except at strand-ends) : 35 to 75% H.R.

CLIMATIC ENVIRONMENT

KIT PNEUMATIQUE 1 VOIE réf 6P9314010

Disponible pour tubes en Ø ext de : 6, 8, 10, 12 mm

Option : Joints pneumatiques tournants "FESTO" et raccords "LEGRIS" sur demande

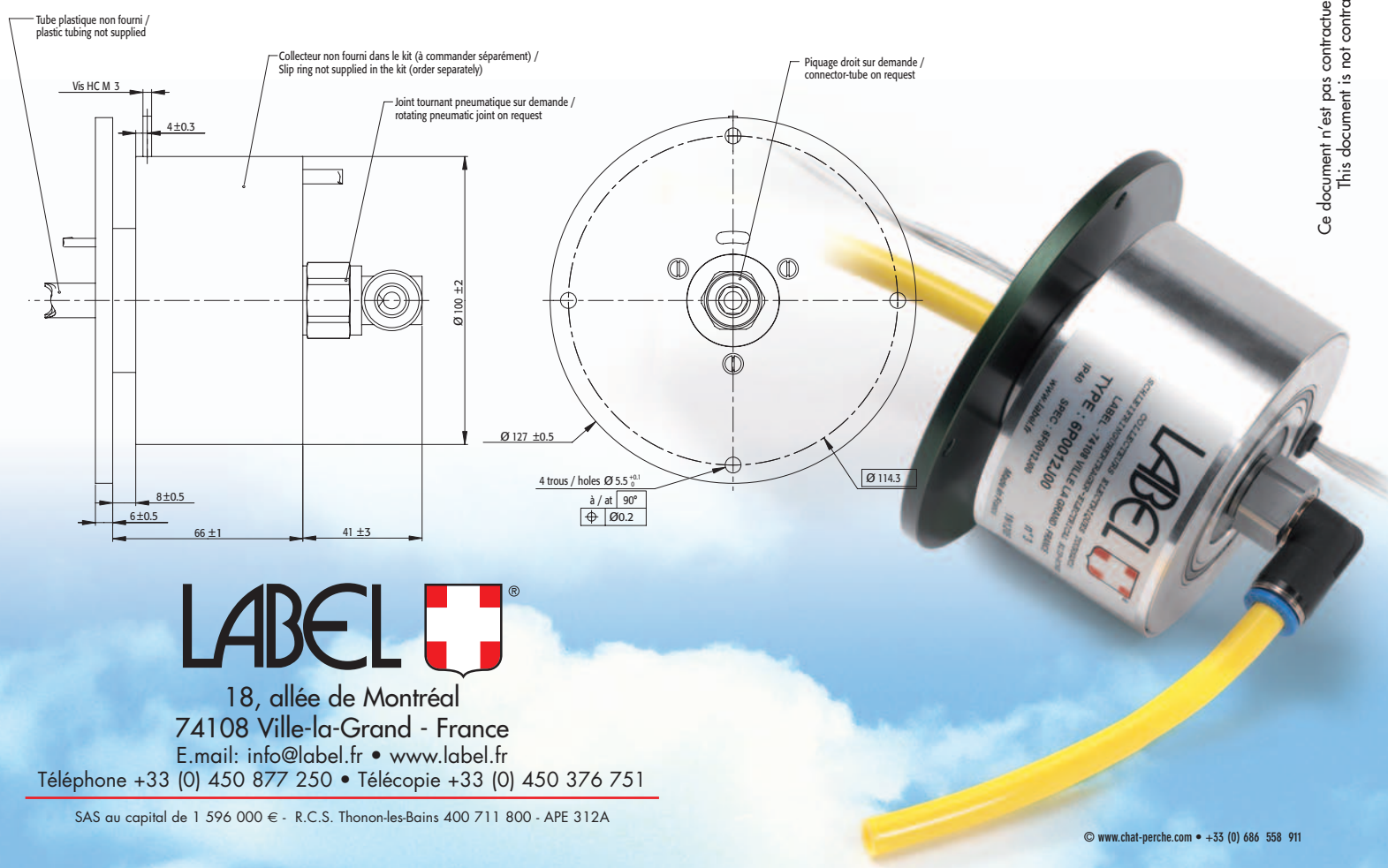
Pression : 8 bars (10 maxi)

ONE WAY PNEUMATIC KIT ref 6P9314010

Available for tubes with an outer Ø : 6, 8, 10, 12mm

Option : "FESTO" rotating pneumatic joint and "LEGRIS" connectors on request

Pressure : 8 bars (10 maxi)



LABEL 

18, allée de Montréal
74108 Ville-la-Grand - France

E.mail: info@label.fr • www.label.fr

Téléphone +33 (0) 450 877 250 • Télécopie +33 (0) 450 376 751

SAS au capital de 1 596 000 € - R.C.S. Thonon-les-Bains 400 711 800 - APE 312A

© www.chat-perche.com • +33 (0) 686 558 911

Ce document n'est pas contractuel. LABEL n'engage pas sa responsabilité sur les dommages directs ou indirects consécutifs à l'emploi abusif de ce produit. This document is not contractual. LABEL Accepts no liability for damage (either direct or indirect) resulting from improper use of this product.